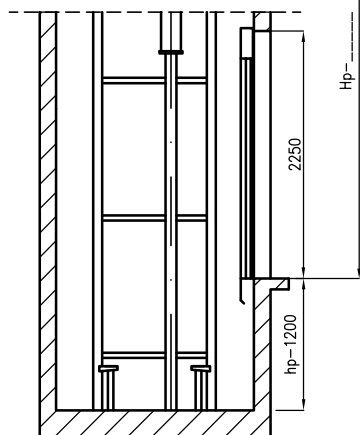
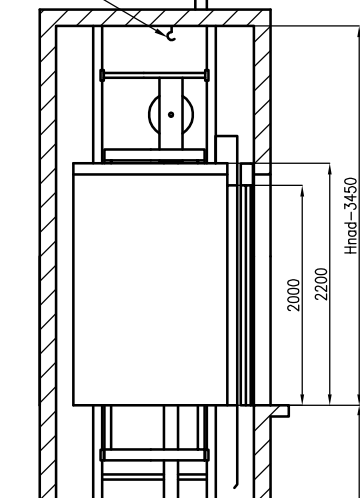


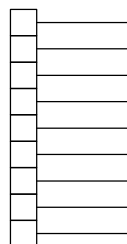


Przekrój pionowy szybu (1:50)

hak montażowy 10kN wentylacja min 1%
przekroju poprzecznego szybu



**Oznaczenie przystanków
i odległości pomiędzy nimi**



* Usytuowanie maszynowni dopuszcza się do 10m
od szybu na dowolnej kondygnacji.

Rzut szybu i maszynowni (1:20)

