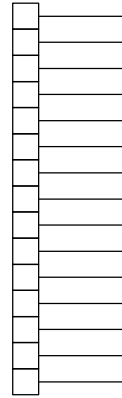
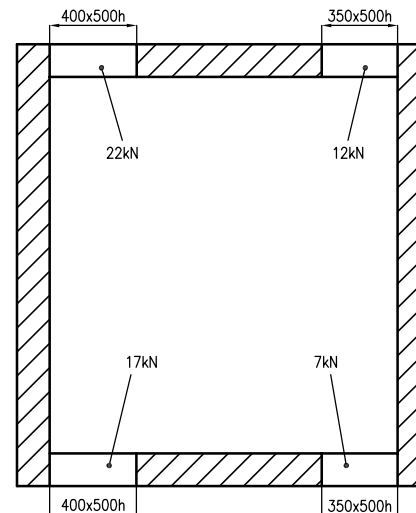


Oznaczenie przystanków i odległości pomiędzy nimi



Plan otworów w nadszybiu B-B (1:25)



Rzut szybu i maszynowni C-C (1:25)

