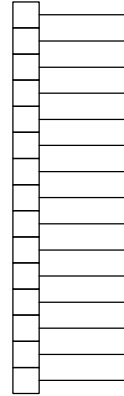
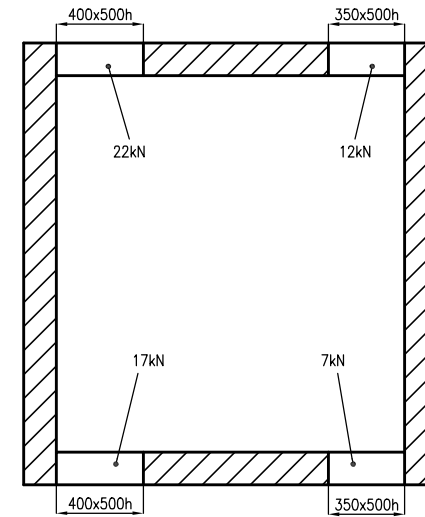


Oznaczenie przystanków
 i odległości pomiędzy nimi



Plan otworów w nadszybiu B-B (1:25)



Rzut szybu i maszyni C-C (1:25)

